



Getto d'Inchiostro Continuo (CIJ):

Videojet 1880 HR

Fai un salto di qualità grazie alla tecnologia di microstampa ad alta risoluzione



Garantisci una microcodifica eccezionale

Videojet 1880 HR, basata sulla piattaforma 1880 + e dotata di funzionalità di connettività uniche, produce caratteri ad alta risoluzione delle più piccole scale grazie a font ottimizzati, una testa di stampa riprogettata e un'idraulica avanzata. Questa stampante dal design sostenibile e che richiede una manutenzione ridotta è stata progettata per soddisfare le tue esigenze di codifica 2D, QR e di tracciabilità. È stata sviluppata per garantire i codici più affidabili e uniformi per varie applicazioni, tra cui elettronica, prodotti farmaceutici, cosmetici e dolci.



**ALTA
RISOLUZIONE**

Microcodici ad alta risoluzione dalla qualità ottimale

Videojet 1880 HR garantisce una qualità di codifica straordinaria (fino a 1,2 mm di altezza) e velocità fino a 394 metri al minuto. Questo modello offre fino a tre righe di stampa e codici bidimensionali complessi: l'ideale per le applicazioni in cui la leggibilità è fondamentale e lo spazio di stampa è limitato. In combinazione con inchiostri per elettronica privi di alogeni, Videojet 1880 HR è in grado di soddisfare gli standard normativi del settore.

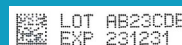
Massima precisione e prestazioni: tecnologia avanzata per una qualità di stampa superiore.

Grazie alla funzionalità di modulazione automatica aggiornata e all'impianto idraulico avanzato, la testa di stampa compatta 1880 HR offre un posizionamento ottimizzato delle gocce e una stabilità del getto superiore. Regola automaticamente il flusso di inchiostro in base alla temperatura ambiente, mentre le misurazioni della viscosità in tempo reale consentono un controllo preciso delle gocce alle alte velocità. La stampante garantisce una qualità del codice ottimale e uniforme per ogni font. Inoltre, viene fornita con un ombelicale con connessioni estremamente "modellate" per le applicazioni di traslazione, per garantire una durata superiore.



Font personalizzati per la microcodifica

Perfezionando il design dei caratteri stampati, sono stati migliorati i font di stampa, in modo che Videojet 1880 HR mantenga una qualità di stampa eccezionale, anche per i microcodici. I font specifici per i codici QR consentono alla stampante 1880 HR di fornire codici nitidi e chiari per una maggiore tracciabilità.



**Stampante a Getto d'Inchiostro Continuo (CIJ)
Videojet 1880 HR**

Manutenzione di routine semplificata: la sostituzione annuale programmata dei moduli richiede meno di 5 minuti

Grazie ai componenti Videojet SmartCell™ differenziati per colore e facili da sostituire, Videojet 1880 HR riduce significativamente i fermi per manutenzione e offre prestazioni ottimali, interventi meno frequenti e meno ritocchi necessari.



Ottimizzazione dell'uptime: avvisi proattivi, pulizia semplice e meno interventi

Un sensore innovativo consente di rilevare l'accumulo di inchiostro nella testa di stampa, avvisando gli utenti di potenziali problemi di qualità di stampa prima che si aggravino. La pratica funzione di risciacquo automatico garantisce un processo di pulizia della testa di stampa semplice, uniforme ed efficiente con un semplice clic. Puoi dire addio agli accumuli di inchiostro dovuti al taglio dei codici: questo sistema innovativo li elimina praticamente tutti. In più, la stampante vanta un sistema di gestione idraulica aggiornato, un serbatoio di solvente più grande e la flessibilità aggiuntiva derivante dall'utilizzo di cartucce da un litro.

Riduce le
sostituzioni dei
fluidi fino al
33%



EtherNet/IP
ODVA

PROFI
NET

Connettività avanzata: perfetta integrazione e maggiore produttività

Progettate per offrire tutta la connettività necessaria, le funzionalità di I/O intelligente 1880 HR offrono protocolli industriali standard per una perfetta integrazione nei sistemi di produzione. Inoltre, le prestazioni di stampa CIJ raggiungono un livello superiore grazie alla connettività Wi-Fi e cellulare* integrata. Comunicazioni wireless facili e sicure, consentono a VideojetConnect™ Remote Service di automatizzare la risoluzione dei problemi, semplificare le operazioni da remoto e migliorare la produttività generale della stampante e della linea in tempo reale.

** La disponibilità e le caratteristiche del servizio possono variare da Paese a Paese*



Settore farmaceutico: cartone



Bevande: plastica



Estrusione: plastica



Componenti elettronici: plastica

Videojet® 1880 HR

Getto d'Inchiostro Continuo (CIJ)

Funzionalità di velocità linea

È in grado di stampare da 1 a 3 righe fino a una velocità di 1.294 ft/min (394 m/min) (10 caratteri per pollice, una riga di stampa)

Configurazione della Matrice Font

Una riga: 4x5, 5x5, 4x7, 5x7, 7x9, 9x12, 10x16, 16x24
Due righe: 4x5, 5x5, 4x7, 5x7, 7x9
Tre righe: 4x5, 5x5, 4x7, 5x7

Codici a barre lineari

UPC A&E; EAN 8 e 13; Codice 128 A, B&C; UCC/EAN 128;
Codice 39; Interleaved 2 di 5; GS1

Codici QR

21x21, 25x25
Modalità correzione errore L, M, Q o H

Codici DataMatrix

10x10, 12x12, 14x14, 16x16, 8x18, 18x18, 20x20, 22x22, 24x24, 12x26,
8x32, 12x36, 16x36, 16x48

Altezza nominale carattere

Selezionabili da 1,2 mm (0,047") a 6 mm (0,236"), a seconda del carattere

Distanza di volo

Ottimale: 8,5 mm (0,335")
Intervallo: da 5 mm (0,197") a 12 mm (0,472")

Interfaccia utente

Touchscreen TFT-LCD ad alta reattività da 10.4"
"Tocco" WYSIWYG per modificare ed editare il messaggio

Grafica/Loghi personalizzati

Creazione possibile tramite software CLARISOFT™

Set caratteri

Cinese, russo/bulgaro, turco/scandinavo, rumeno, greco, arabo,
giapponese/kANJI, ebraico, coreano, europeo dell'est ed europeo/americano

Opzioni di lingua e interfaccia

Inglese, arabo, bulgaro, ceco, danese, olandese, finlandese, francese, tedesco, greco,
ebraico, ungherese, italiano, giapponese, coreano, norvegese, polacco, portoghese,
rumeno, russo, serbo, cinese semplificato, spagnolo, svedese, thailandese,
cinese tradizionale, turco e vietnamita

Input/Output

Ingresso rilevatore prodotto, Codificatore di input, Uscita segnalatore luminoso
(semaforo di allarme), Uscita relè, USB 2.0 (x2), Ethernet LAN™; Wi-Fi integrato

Memoria messaggi

Oltre 250 messaggi complessi

Protezione ambientale

IP55 standard (non è necessario alcun impianto d'aria), cabinet in acciaio inox
Componenti elettronici con protezione IP66

* Il software CLARISOFT™ Package Coding Design è necessario per i codici a barre e per le altre funzionalità avanzate.

Testa di stampa riscaldata

Tecnologia CleanFlow™ opzionale con flusso di aria positiva (non è necessario alcun impianto d'aria)
Diametro: 41,3 mm (1,63")
Lunghezza: 269,8 mm (10,62")

Ombelicale della testa di stampa

Lunghezza ultraflessibile: 3 m (9,84); opzionale 6 m (19,69)
Diametro: 23 mm (0,91")
Raggio di curvatura: 101,6 mm (4,0")

Consumo di make-up

2,6 ml/ora (MEK a 20 °C)

Contenitori fluidi

Ink e make-up Smart Cartridge™ 750 ml (0,793 qt); 1.000 ml (1,06 qt)

Range di temperatura/umidità

Da 5 °C a 45 °C (da 41 °F a 113 °F)

Da 0% a 90% RH senza condensa

Con inchiostri selezionati; l'installazione effettiva può necessitare di un hardware aggiuntivo in funzione delle condizioni dell'ambiente di produzione.

Alimentazione elettrica

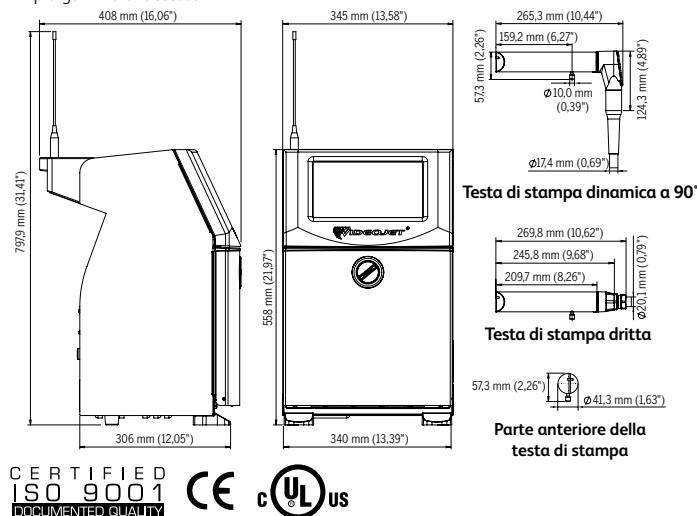
Potenza nominale 100-120 / 200-240 VAC a 50/60Hz, 70W

Peso approssimativo

Senza imballaggio e asciutto: 21 kg (46,3 lbs)

Opzioni

Kit di protezione antipolvere con tecnologia CleanFlow™
Kit aria secca per installazione in aree ad alta umidità (è necessario un impianto d'aria)
Comunicazione dati
Kit di connessione RS232 (adattatore maschio da USB a DIN-5 Seriale)
Moduli di workflow SIMPLICITY™
Ampia gamma di accessori



Chiama il numero **+39 02 55376811**
Scrivi all'e-mail **info.italia@videojet.com**
o visita il sito web italiano: **www.videojet.it**

Videojet Italia srl
Via XXV Aprile, 66/C
20068 Peschiera Borromeo (MI)

© 2023 Videojet Technologies Inc. – Tutti i diritti riservati.

Videojet Technologies Inc. persegue il miglioramento continuo dei propri prodotti e servizi.
Videojet si riserva pertanto il diritto di modificare il progetto e/o le specifiche tecniche senza preavviso.

Codice componente SL000726
br-1880-hr-it-0923

VIDEOJET